

Betriebs- und Montageanleitung / Installation and Operating Instructions / Instructions de service et de montage

Contact

International Headquarters
BERNSTEIN AG
Hans-Bernstein-Straße 1
32457 Porta Westfalica
Fon+49 571 793-0
Fax +49 571 793-555
info@de.bernstein.eu
www.bernstein.eu

Denmark
BERNSTEIN A/S
Fon+45 7020 0522
Fax +45 7020 0177
info@dk.bernstein.eu

France
BERNSTEIN S.A.R.L.
Fon+33 1 64 66 32 50
Fax +33 1 64 66 10 02
info@fr.bernstein.eu

Hungary
BERNSTEIN Kft.
Fon+36 1 4342295
Fax +36 1 4342299
info@hu.bernstein.eu

Italy
BERNSTEIN S.r.l.
Fon+39 035 4549037
Fax +39 035 4549647
info@it.bernstein.eu

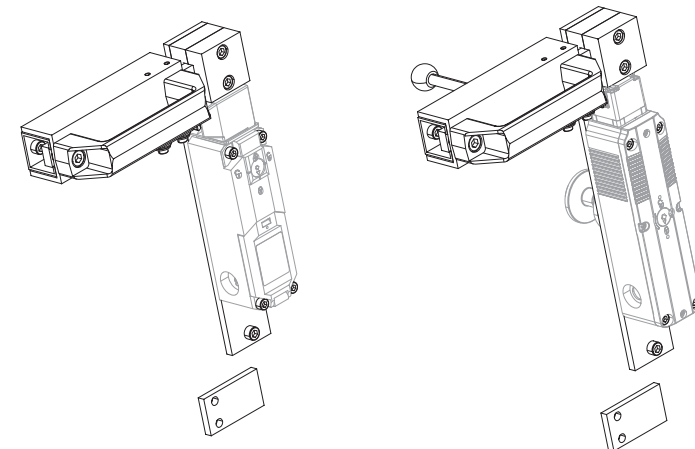
United Kingdom
BERNSTEIN Ltd
Fon+44 1922 744999
Fax +44 1922 457555
info@uk.bernstein.eu

China
BERNSTEIN Safe Solutions
(Taicang) Co., Ltd.
Fon+86 512 81608180
Fax +86 512 81608181
info@bernstein-safesolutions.cn

Austria
BERNSTEIN GmbH
Fon+43 2256 62070-0
Fax +43 2256 62618
info@at.bernstein.eu

Switzerland
BERNSTEIN (Schweiz) AG
Fon+41 44 775 71-71
Fax +41 44 775 71-72
info@ch.bernstein.eu

BF | **Riegel für Sicherheitseinrichtungen /**
Bolt for safety equipment /
Boulon pour dispositifs de sécurité
Baureihe BF / Series BF / Série BF



www.bernstein.eu

1 | Bestimmungsgemäßer Gebrauch / Intended use / Utilisation conforme à la destination

D – Deutsch

Der Riegel BF ist ausschließlich zur Verwendung mit der Sicherheitszuhaltung SLK und dem Betätiger A1, sowie der Sicherheitszuhaltung SLC und dem Betätiger ACS-1, der BERNSTEIN AG vorgesehen.

Der Riegel wird an schwenkbaren Schutz Türen in Verbindung mit Sicherheitszuhaltungen eingesetzt, um ein unbeabsichtigtes Öffnen der Schutz Tür zu verhindern und Personen vor gefährbringenden Maschinenbewegungen zu schützen.

In Verbindung mit dem Sicherheitsschalter dient er als mechanische Zuhaltung nach DIN EN ISO 12100 und DIN EN ISO 14119.

Der BF kann in Verbindung mit einer Fluchentriegelung, die aus dem Gefahrenbereich getätigt werden kann, ausgestattet werden.

Der Riegel kann sowohl für rechts als auch links angeschlagene Türen verwendet werden.

EN – English

The bolt BF is exclusively intended for use with the solenoid interlock SLK and the actuator A1, as well as the solenoid interlock SLC and the actuator ACS-1 of BERNSTEIN AG.

The bolt is used on hinged safety doors in conjunction with solenoid interlock to prevent the safety door from being opened unintentionally and to protect persons from dangerous machine movements.

In combination with the safety switch it serves as mechanical guard interlocking in accordance with DIN EN ISO 12100 and DIN EN ISO 14119.

The BF can be equipped in combination with an escape release that can be operated from the danger zone.

The bolt can be used for both right and left hinged doors.

FR – Français

Le boulon BF est exclusivement destiné à être utilisé avec l'interverrouillage magnétique SLK et le servomoteur A1, ainsi qu'avec l'interverrouillage magnétique SLC et le servomoteur ACS-1 de BERNSTEIN AG.

Le verrou est utilisé sur les portes de sécurité pivotantes en association avec des interrupteurs de sécurité pour empêcher l'ouverture involontaire de la porte de sécurité et pour protéger les personnes contre les mouvements dangereux de la machine.

En combinaison avec l'interrupteur de sécurité, il sert d'interverrouillage mécanique selon les normes DIN EN ISO 12100 et DIN EN ISO 14119.

Le BF peut être équipé en combinaison avec un déverrouillage de secours qui peut être actionné depuis la zone dangereuse.

Le verrou peut être utilisé pour les portes à charnières à droite et à gauche.

Sicherheitshinweise

Zur Wahrung des Sicherheitsniveaus darf der Riegel nur mit den dazugehörigen Sicherheitsschaltern eingesetzt werden.

Safety Instructions

To maintain the required level of safety, the bolt should only be used together with the corresponding safety switches.

Consignes de sécurité

Afin de maintenir le niveau de sécurité, le verrou ne doit être utilisé qu'avec les interrupteurs de sécurité correspondants.

2 Zusammenbau / Assembly / Assemblée



Aufbau

Der Riegel besteht aus:

- Grundplatte für Sicherheitszuhaltung und Riegelaufnahme, die an den Rahmen der Schutztür angebracht wird.
- Verfahrenseinheit mit Riegel, der an der Schutztür angebracht wird.
- Die Betätigung erfolgt durch den integrierten Handgriff an der Verfahrenseinheit.

Der Riegel wird mit dem Betätiger A1 bzw. dem ACS-1 des Schalters verbunden (siehe Kapitel Montage).

Funktion

Mit dem Betätigungshandgriff an der Verfahrenseinheit wird der montierte Betätiger A1 bzw. ACS-1 in die Verriegelungseinrichtung mit Zuhaltung (SLK / SLC) eingeschoben oder herausgezogen. Voreilend fährt der Riegel in die Riegelaufnahme auf der Grundplatte. Dies gewährleistet eine optimale Einführung des Betätigers in den Zuhaltungskopf auch bei Türen die nicht optimal ausgerichtet sind. Hierdurch ist die trennende Schutzeinrichtung gegen hohe Kräfte in Öffnungsrichtung gesichert.

Der Riegel ist so konzipiert, dass der A1 bzw. ACS-1 Betätiger nur bei geschlossener, trennender Schutzeinrichtung in die Verriegelung mit Zuhaltung eingesteckt werden kann. In geöffneter Stellung ist der bewegliche Riegel durch Kugelarrestung verrastet, um ein unbeabsichtigtes Schließen des Riegels zu verhindern.

Um unbefugtes Schließen der Schutzeinrichtung zu verhindern, können Sie ein bis drei Vorhängeschlösser an den Löchern des Riegels anbringen.

Als Anschlag der Tür kann die Anschlagplatte verwendet werden.

Design

The bolt consists of:

- Base plate for solenoid interlock and bolt holder, which is attached to the frame of the safety gate.
- Traversing unit with bolt that is installed on the safety gate.
- It is operated by the integrated handle on the traversing unit.

The bolt is connected to the actuator A1 or the ACS-1 of the switch (see chapter Mounting).

Function

With the actuating handle on the travel unit, the mounted actuator A1 or ACS-1 is pushed into or pulled out of the interlocking device with guard locking (SLK / SLC). In advance, the bolt moves into the bolt receptacle on the base plate. This ensures optimum insertion of the actuator into the guard locking head even for doors that are not optimally aligned. This secures the guard against high forces in the opening direction.

The bolt is designed in such a way that the A1 or ACS-1 actuator can only be inserted into the interlock with guard locking when the guard locking device is closed. In the open position, the movable bolt is latched by a ball catch to prevent unintentional closing of the bolt.

You can attach one to three padlocks to the bolt holes to prevent unauthorized closing of the safety guard.

The stopping plate can be used to stop the door.

Structure

Le boulon se compose de :

- Plaque de base pour l'électro-aimant de verrouillage et le réceptacle du boulon, qui est fixé au cadre du protecteur de sécurité.
- Unité de déplacement avec boulon, qui est fixée à la porte de sécurité.
- L'actionnement s'effectue par la poignée intégrée sur l'unité de déplacement .

Le boulon est relié à l'actionneur A1 ou ACS-1 de l'interrupteur. (voir chapitre Montage)

Fonction

Avec la poignée de commande sur l'unité de translation, l'actionneur A1 ou l'ACS-1 monté est poussé ou tiré dans le dispositif de verrouillage avec interverrouillage (SLK / SLC). Le boulon se déplace à l'avance dans le réceptacle du boulon sur la plaque de base. Cela garantit une insertion optimale de l'actionneur dans la tête de verrouillage du protecteur, même pour les portes qui ne sont pas alignées de manière optimale. La protection contre les forces élevées dans le sens de l'ouverture est ainsi assurée.

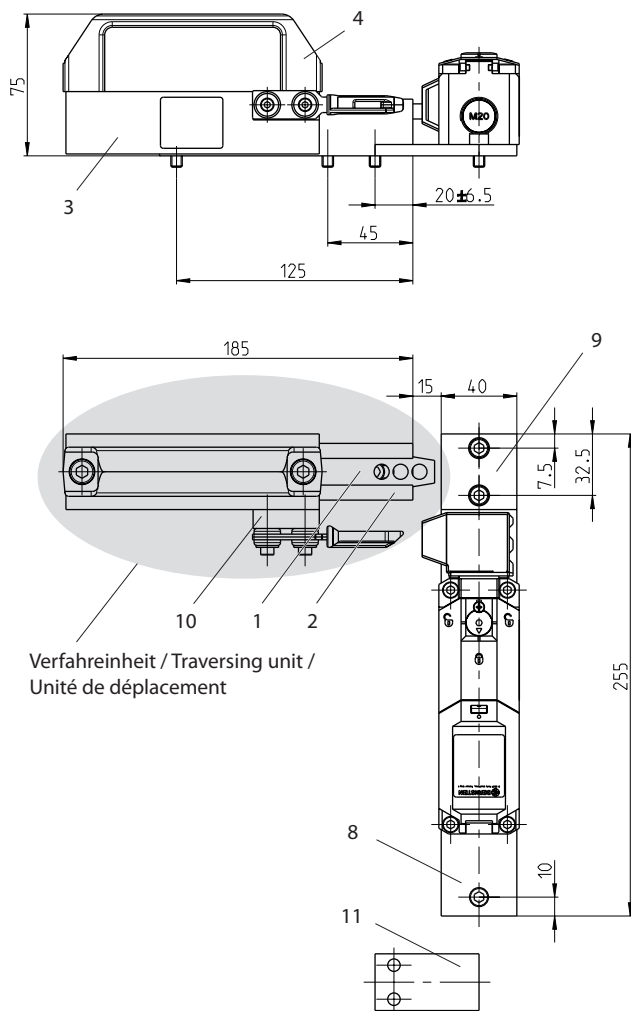
Le boulon est conçu de telle sorte que l'actionneur A1 ou ACS-1 ne peut être inséré dans le dispositif de verrouillage avec interverrouillage que lorsque le protecteur est fermé. En position ouverte, le verrou mobile est verrouillé par un loquet à bille pour éviter toute fermeture involontaire du verrou.

Pour éviter toute fermeture non autorisée du protecteur, vous pouvez fixer un à trois cadenas aux trous de boulons.

La plaque d'arrêt peut être utilisée comme butée de porte.

3 Abmessungen - Stückliste / Dimensions - Parts list / Dimensions - Liste des pièces

Abmessungen BF1-SLK



Dimensions BF1-SLK

Verriegelung mit Zuhaltung, sowie der Bauart 2 Betätiger sind nicht im Lieferumfang enthalten. /

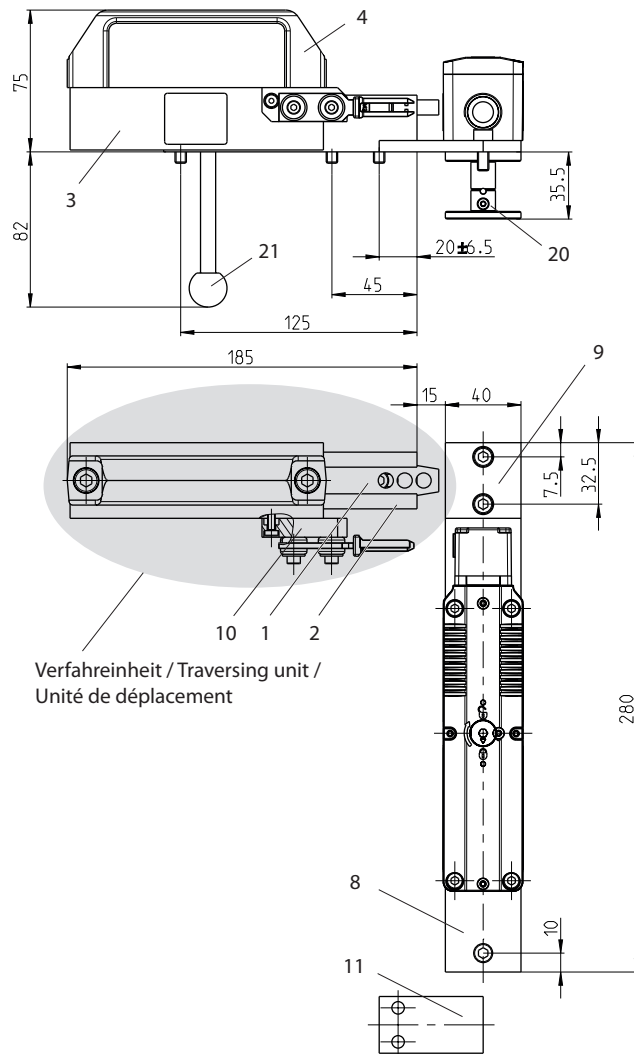
Interlock with guard locking and Type 2 actuators are available separately only. /

Le verrouillage avec interverrouillage ainsi que l'actionneur de type 2 ne sont pas compris dans la livraison.

Dimensions BF1-SLK

Pos.*	Stück / Pièce / Pièce	Benennung / Designation / Désignation
1	1	Riegel / Bolt / Boulon
2	1	Riegelbasis / Bolt base / Base du loquet
3	1	Riegelträger / Bolt retainer / Porte-boulon
4	1	Bügelgriff / U-handle / Poignée avant
5	2	Distanzscheibe / Distance washer / Rondelle d'écartement
6	2	Schraube / Screw / Vis M8x20
7	3	Schraube / Screw / Vis M6x8
8	1	Grundplatte / Base plate / Plaque de base
9	2	Riegelaufnahme / Bolt holder / Récepteur de boulon
10	1	Betätigeradapter / Actuator adapter / Adaptateur d'actionneur
12	1	Schmierfett / Grease / Graisse
11	1	Anschlagplatte / Stopping plate / Plaque de butée
13	1	Schraubensicherungskleber / Screw lock adhesive / Adhésif de blocage de vis
14	2	Schraube / Screw / Vis M6x40
15	1	Schraube / Screw / Vis M6x12
16	4	Schraube / Screw / Vis M5x40
17	2	Schraube / Screw / Vis M4x22
18	2	Scheibe / Washer / Disque 4.3x12x1

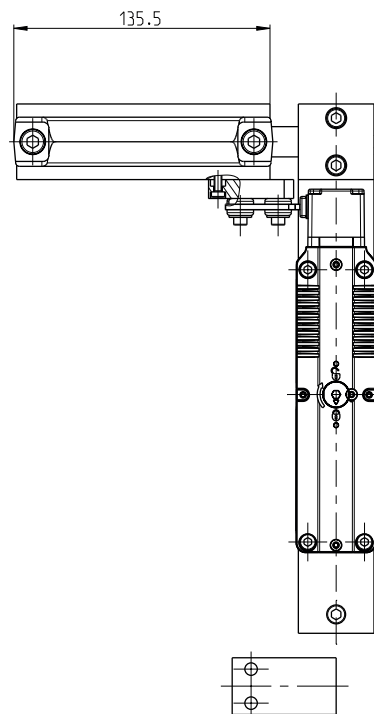
* siehe auch Seite 9 und 10 / see also pages 9 and 10 / voir aussi les pages 9 et 10

Abmessungen BF1-SLC / BF1-SLC-ESCR

Dimensions BF1-SLC / BF1-SLC-ESCR

Verriegelung mit Zuhaltung, sowie der Bauart 2 Betätiger sind nicht im Lieferumfang enthalten. /

Interlock with guard locking and Type 2 actuators are available separately only. /

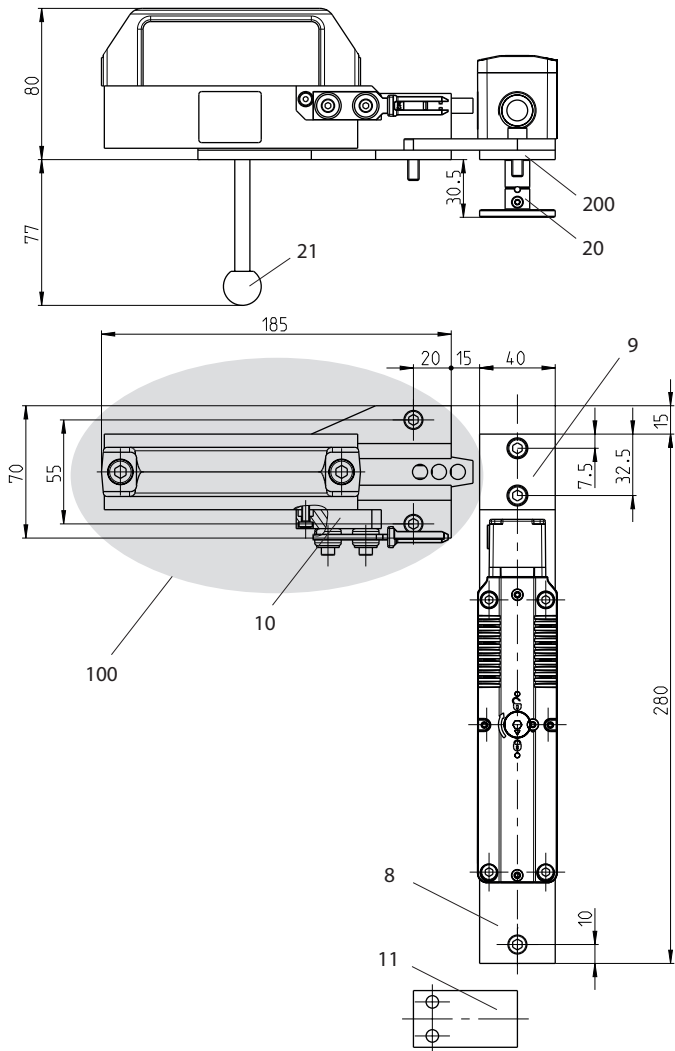
Le verrouillage avec interverrouillage ainsi que l'actionneur de type 2 ne sont pas compris dans la livraison. /


Dimensions BF1-SLC / BF1-SLC-ESCR

Pos. *	Stück / Pièce / Pièce	Benennung / Designation / Désignation
1	1	Riegel / Bolt / Boulon
2	1	Riegelbasis / Bolt base / Base du loquet
3	1	Riegelträger / Bolt retainer / Porte-boulon
4	1	Bügelgriff / U-handle / Poignée avant
5	2	Distanzscheibe / Distance washer / Rondelle d'écartement
6	2	Schraube / Screw / Vis M8x20
7	3	Schraube / Screw / Vis M6x8
8	1	Grundplatte / Base plate / Plaque de base
9	2	Riegelaufnahme / Bolt holder / Récepteur de boulon
10	1	Betätigeradapter / Actuator adapter / Adaptateur d'actionneur
11	1	Anschlagplatte / Stopping plate / Plaque de butée
12	1	Schmierfett / Grease / Graisse
13	1	Schraubensicherungskleber / Screw lock adhesive / Adhésif de blocage de vis
14	2	Schraube / Screw / Vis M6x40
15	1	Schraube / Screw / Vis M6x12
16	4	Schraube / Screw / Vis M5x40
17	2	Schraube / Screw / Vis M4x14
18	2	Scheibe / Washer / Disque 4.3x12x1
19	2	Schraube / Screw / Vis M4x10
20	1	Fluchentriegelung / Escape release / Déverrouillage de secours
21	1	Rückstellgriff / Reset handle / Poignée de réinitialisation
22	1	Scheibe / Washer / Disque 6.4x11x1.6

* siehe auch Seite 9 und 10 / see also pages 9 and 10 / voir aussi les pages 9 et 10

Abmessungen BF5-SLC / BF5-SLC-ESCR

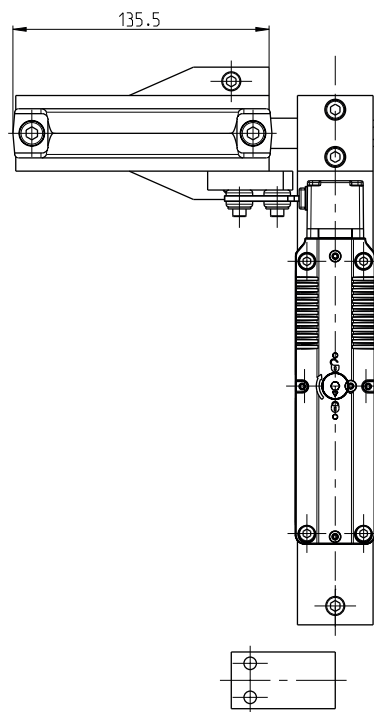


Dimensions BF5-SLC / BF5-SLC-ESCR

Verriegelung mit Zuhaltung, sowie der Bauart 2 Betätiger sind nicht im Lieferumfang enthalten. /

Interlock with guard locking and Type 2 actuators are available separately only. /

Le verrouillage avec interverrouillage ainsi que l'actionneur de type 2 ne sont pas compris dans la livraison.



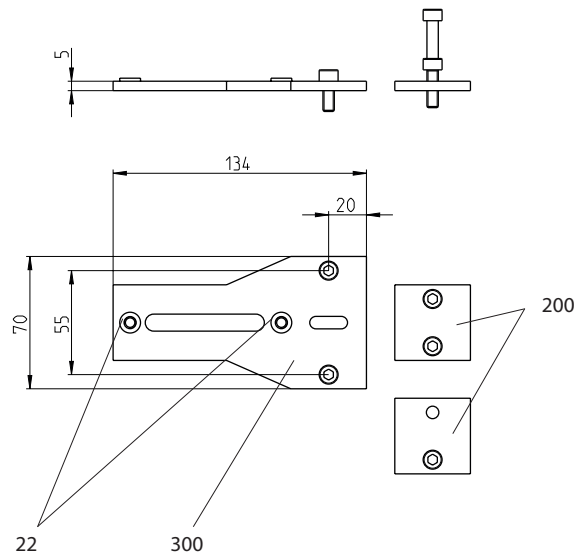
Dimensions BF5-SLC / BF5-SLC-ESCR

Pos.*	Stück/ Piece/ Pièce	Benennung / Designation / Désignation
100	1	Verfahreninheit / Traversing unit / Unité de déplacement
200	2	Distanzplatte / Distance plate / Plaque d'écartement
7	2	Schraube / Screw / Vis M6x16
8	1	Grundplatte / Base plate / Plaque de base
9	2	Riegelaufnahme / Bolt holder / Récepteur de boulon
10	1	Betätigeradapter / Actuator adapter / Adaptateur d'actionneur
11	1	Anschlagplatte / Stopping plate / Plaque de butée
13	1	Schraubensicherungskleber / Screw lock adhesive / Adhésif de blocage de vis
14	2	Schraube / Screw / Vis M6x45
15	1	Schraube / Screw / Vis M6x20
16	4	Schraube / Screw / Vis M5x40
17	2	Schraube / Screw / Vis M4x14
18	2	Scheibe / Washer / Disque 4.3x12x1
19	2	Schraube / Screw / Vis M4x10
20	1	Fluchentriegelung / Escape release / Déverrouillage de secours
21	1	Rückstellgriff / Reset handle / Poignée de réinitialisation
22	1	Scheibe / Washer / Disque 6.4x11x1.6

* siehe auch Seite 9 und 10 / see also pages 9 and 10 / voir aussi les pages 9 et 10

Betriebs- und Montageanleitung / Installation and Operating Instructions / Instructions de service et de montage

Abmessungen BF5-Mounting Kit



Dimensions BF5-Mounting Kit

Dimensions BF5-Mounting Kit

Das BF5-Mounting Kit ist in Verbindung mit dem BF1 einzusetzen. Hierdurch kann eine mittlere Anschraubposition realisiert werden. /


The BF5-Mounting Kit is to be used in conjunction with the BF1. This allows a medium screw-on position to be achieved. /

Le BF5-Mounting Kit doit être utilisé conjointement avec le BF1. Cela permet d'obtenir une position de vissage moyenne.

	Pos. *	Stück / Piece / Pièce	Benennung / Designation / Désignation
BF5-Mounting Kit 6051201011	200	1	Distanzplatte / Distance plate / Plaque d'écartement
	300	1	Grundplatte BF5 / Base plate BF5 / Plaque de base BF5
	7	2	Schraube / Screw / Vis M6x16
	13	1	Schraubensicherungskleber / Screw lock adhesive / Adhésif de blocage de vis
	14	2	Schraube / Screw / Vis M6x45
	15	1	Schraube / Screw / Vis M6x20
	22	2	Scheibe / Washer / Disque 6.4x11x1.6


* siehe auch Seite 9 und 10 / see also pages 9 and 10 / voir aussi les pages 9 et 10

4 Montage / Installation / Montage

 Die Montage darf nur durch autorisiertes Fachpersonal erfolgen.


Montage nur bei geöffnetem Riegel möglich!
Betätiger vor Montage für links oder rechts angeschlagene Tür ausrichten!

Montageoberflächen an Tür und Türrahmen müssen plan sein und auf der gleichen Höhe liegen.

 Only authorized and qualified personnel may carry out the installation.

Mounting only possible with the bolt open!
Align the actuator for left or right hinged doors before mounting!

Mounting surfaces on door and door frame must be flat and at the same height.

 Le montage ne doit être effectué que par un personnel qualifié autorisé.

Montage uniquement possible avec le verrou ouvert!
Alignez l'actionneur pour les portes à charnière gauche ou droite avant le montage!

Les surfaces de montage sur la porte et le cadre de la porte doivent être planes et à la même hauteur.

Montage am Beispiel einer links angeschlagenen Tür - BF1

Alle Schraubverbindungen sind nach dem Stand der Technik gegen Lösen durch Temperaturwechsel und / oder Vibrationen mit dem gelieferten Schraubensicherungskleber zu sichern!

Der Abstand zwischen Tür und Zarge entspricht dem Abstand zwischen Grundplatte und Riegelbasis: 15 mm (siehe Abmessungen).

Die Mindesteinschraubtiefen der Schrauben zur Befestigung der Grundplatte und der Verfahrenseinheit sind 6mm.

Mounting example on a door with left hand stop - BF1

All screw connections must be secured against loosening due to temperature changes and / or vibrations with the supplied screw locking adhesive in accordance with the state of the art!

The distance between door and frame corresponds to the distance between base plate and bolt base: 15 mm (see dimensions).

The minimum screw depth of the screws for fixing the base plate and the traversing unit is 6mm.

Installation utilisant l'exemple d'une porte à charnières à gauche - BF1

Tous les assemblages vissés doivent être protégés contre le desserrage dû aux changements de température et/ou aux vibrations à l'aide de l'adhésif de blocage des vis fourni, conformément à l'état de la technique!

La distance entre la porte et le cadre correspond à la distance entre la plaque de base et la base du boulon: 15 mm (voir dimensions).

La profondeur minimale des vis pour la fixation de la plaque de base et de l'unité de déplacement est de 6 mm.

Anzugsdrehmomente / Tightening torques / Couples de serrage

M4 _____ 1,5 Nm

M5 _____ 2 Nm

M6 _____ 4 Nm

M8 _____ 2,5 Nm

Sicherheitshinweise

Beachten Sie bitte die Sicherheitsdatenblätter.

Fett



Schraubensicherungskleber



Safety Instructions

Please observe the safety data sheets.

Grease



Screw locking adhesive



Consignes de sécurité

Veuillez respecter les fiches de données de sécurité.

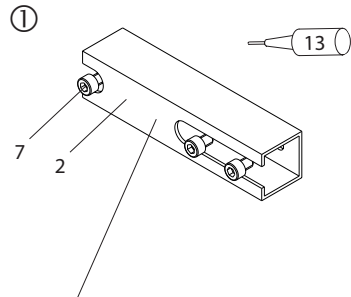
Graisse



Adhésif de blocage des vis



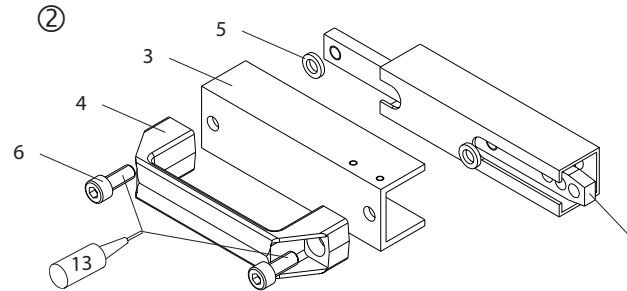
Verfahrenheit - BF1 / Traversing unit - BF1 / Unité de déplacement - BF1



Die Fläche und die dazugehörige Innenfläche gleichmäßig mit dem beiliegenden Fett (12) einfetten. /

Grease the surface and the corresponding inner surface evenly with the enclosed grease (12). /

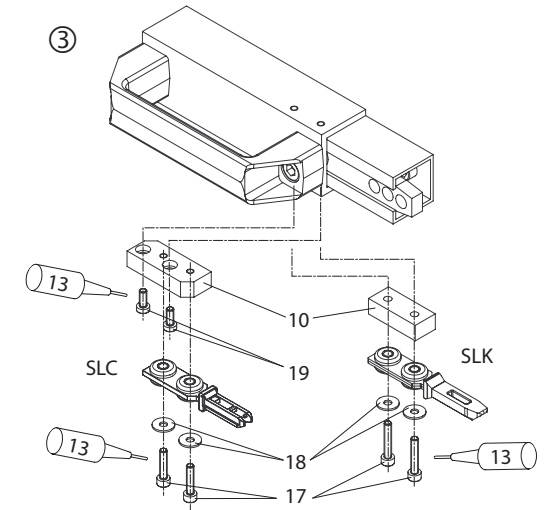
Graissez uniformément la surface et la surface intérieure correspondante avec la graisse jointe (12).



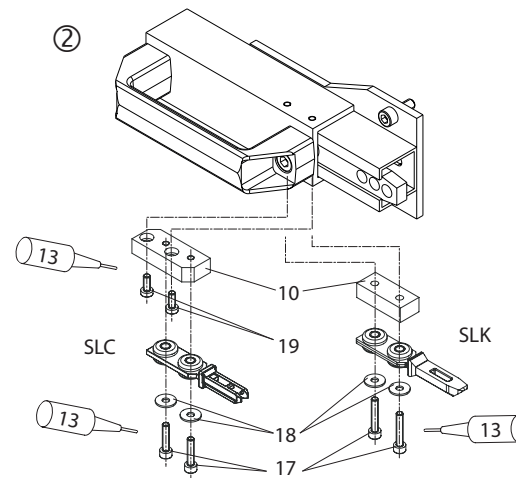
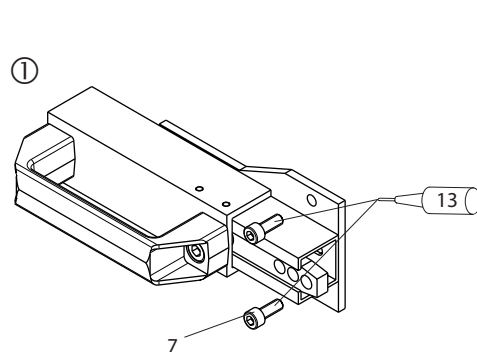
Das in den Riegel (1) eingepresste Kugeldruckstück muss an der Riegelbasis (2) anliegen. /

The ball thrust piece pressed into the bolt (1) must rest against the bolt base (2). /

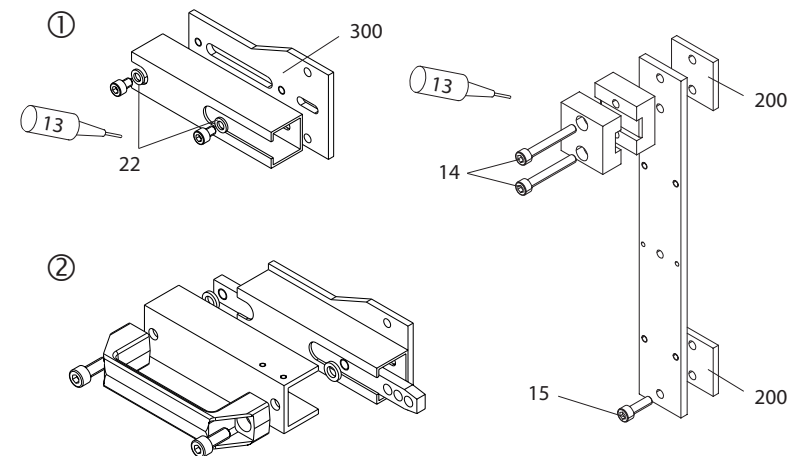
La pièce de poussée à bille enfoncée dans le boulon (1) doit reposer sur la base du boulon (2).



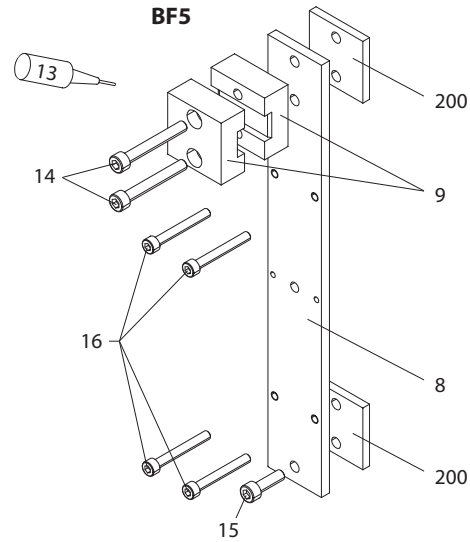
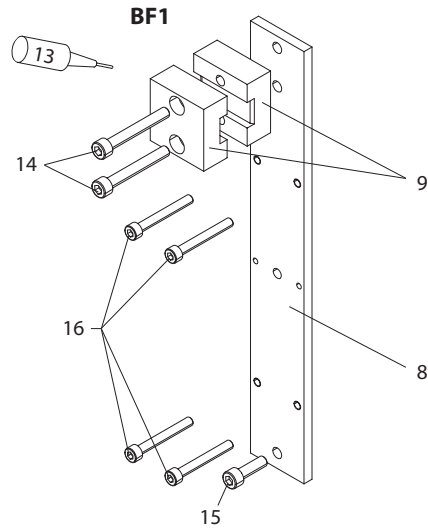
Verfahrenheit - BF5 / Traversing unit - BF5 / Unité de déplacement - BF5



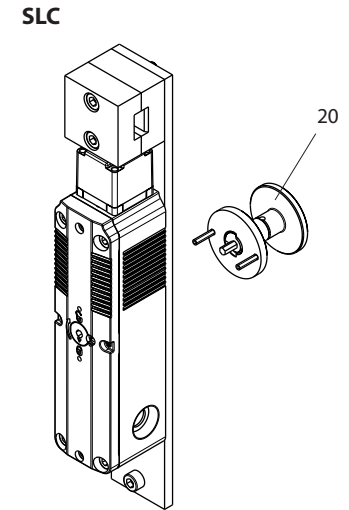
BF5-Mounting Kit



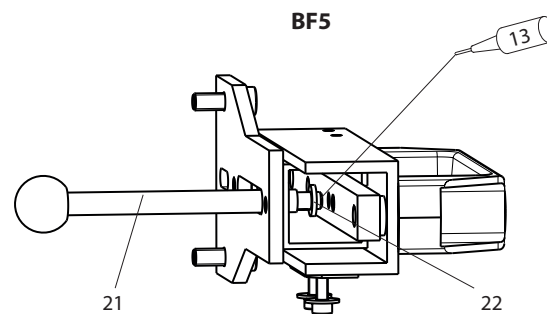
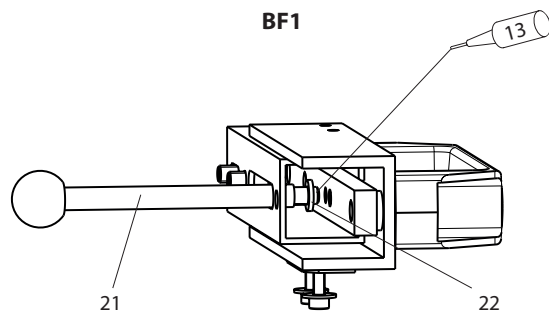
Grundplatte / Base panel / Plaque de base



Fluchtentriegelung / Escape release / Déverrouillage de secours



Griff für die Fluchtentriegelung / Handle for the escape release / Manipulation pour la déverrouillage de secours



5 | Mechanische Daten / Mechanical Data / Caractéristiques techniques



Mechanische Daten / Mechanical Data / Caractéristiques techniques

Grundplatte und Trägerprofile / Base plate and carrier profile / Plaque de base et profils de support	Al, eloxiert	Anodised aluminium	Al, anodisé
Riegel / Bolt / Boulon	Stahl verzinkt	Galvanised steel	Acier galvanisé
Bügelgriff / U-handle / Poignée avant	PA, schwarz	PA, black	PA, noir
Gewicht ohne Schalter / Weight without switch / Poids sans interrupteur	≈ 0,8 kg	≈ 0,8 kg	≈ 0,8 kg

6 | Instandhaltung - Haftungsausschluss / Maintenance - Liability disclaimer / Entretien - Exclusion de la responsabilité

Instandhaltung / Wartung

Gleitflächen der Verfahrinheit regelmäßig mit dem beiliegenden Fett nachschmieren.

Für einen störungsfreien und langlebigen Betrieb müssen in regelmäßigen Abständen (jährlich) Überprüfungen durchgeführt werden:

- fester Sitz aller Komponenten
- sichere Verriegelungsfunktion
- Verschleißspuren

Bei starken Verschleißspuren muss der BF ausgetauscht werden.

Haftungsausschluss

Bei Verletzung der Anweisungen (bestimmungsgemäßer Gebrauch, Sicherheitshinweise, Montage und Anschluss durch geschultes Personal, Prüfung auf sichere Funktion) erlischt die Herstellerhaftung.

Die deutsche Sprachfassung ist die Originalbetriebs- und Montageanleitung. Bei anderen Sprachen handelt es sich um die Übersetzung der Originalbetriebs- und Montageanleitung.

Maintenance / Service

Lubricate the sliding surfaces of the traversing unit regularly with the enclosed grease.

To assure a failure-free and long service life the following checks have to be carried out in regular intervals (annual):

- Firm fit of all components
- Assured locking function
- Traces of wear

In case of heavy wear, the BF must be replaced.

Liability disclaimer

By breach of the given instructions (concerning the intended use, the safety instructions, the installation and connection through qualified personnel and the testing of the safety function) manufacturer's liability expires.

The original installation and operating instructions are the German language version. Other languages are a translation of the original installation and operating instructions.

Entretien / Maintenance

Regraisser régulièrement les surfaces de glissement de l'unité de déplacement avec de la graisse fournie.

Il est nécessaire de contrôler ce qui suit à intervalles réguliers pour garantir un fonctionnement parfait et durable du dispositif:

- Assise correcte de toutes les pièces
- Fonction de commutation correcte
- Traces d'usure

S'il y a de forts signes d'usure, le BF doit être remplacé.

Exclusion de la responsabilité

La responsabilité du fabricant est annulée si les instructions ne sont pas respectées (emploi conforme à l'utilisation prévue, consignes de sécurité, montage et branchement effectués par un personnel ayant reçu la formation nécessaire, contrôle de la sécurité de fonctionnement).

La version allemande est la langue d'origine des instructions de service et de montage. Les autres langues ne sont qu'une traduction des instructions de service et de montage en langue allemande.